

## Světelný had se 4 LED

Napsal uživatel Kroužek elektroniky  
Čtvrtek, 26 Květen 2011 23:16



Zase jedno ověřené a oblíbené zapojení mezi naší mládeží. Světelného hada už na našich stránkách jednou [máme](#) . Tento had má sice jen 4 LED, ale je na výrobu jednodušší. Plošný spoj nemá tak husté spoje a jeho výroba bude snazší. Více uvnitř [člá nku](#)

Integrovaný obvod IC1 je 4 x 2-vstupové hradlo NAND - 7400 nebo dostupnější 74HC00. LED diody si můžete zvolit dle vlastní fantazie a možností. Pokus si úplně nejste jisti, zda umíte správně pracovat s

[integroványými obvody CMOS](#)

, raději pod IC1 umístěte patiči.

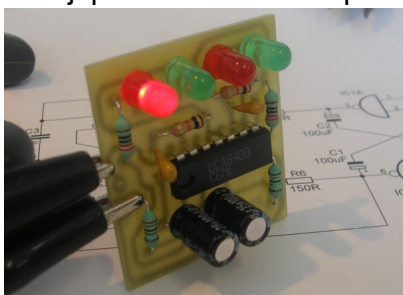
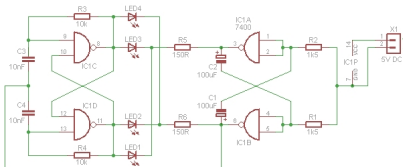
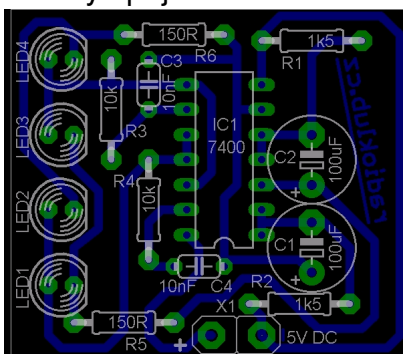


Schéma:



Plošný spoj:



PDF verze: [schéma](#) , [plošný spoj 1:1 \(40x35mm\)](#) , [osazovací plán](#) Eagle 5.11: [SCH](#) a [BR D](#)

+ doporučená

[Pájovo](#)

knihovna součástek

## Světelný had se 4 LED

Napsal uživatel Kroužek elektroniky  
Čtvrtek, 26 Květen 2011 23:16

---

[#PaJa\\_22.lbr](#)

Deska byla vyrobena [metodou nažehlením tonneru](#).

Seznam použitých součástek:

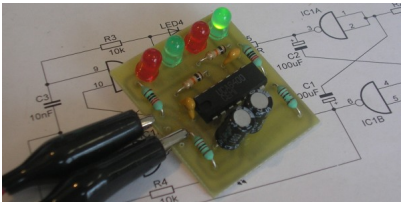
R1,R2 - 1k5 - velikost 0207 R3,R4 - 10k - velikost 0207

R5,R6 - 150R - velikost 0207

C1,C2 - 100uF/16V elektrolyt - RM 5mm C3,C4 - 10nF/50V keramika X7R- RM 5mm

IC1 - [7400N](#) - DIL14 - 4 x 2-vstupové hradlo NAND nebo [74HC00](#)

LED1,2,3,4 - svítící diody barvy dle vaší fantazie, RM 5mm



---

..... <http://krouzek.radioklub.cz>

.....

---