

Zesilovač s LM386

Napsal uživatel Kroužek elektroniky
Čtvrtek, 09 Říjen 2008 20:43



Jedná se o kombinaci několika základních zapojení integrovaného obvodu LM386. Tentokrát jsme využili hojně používaných nasouvacích svorkovnic známých v PC technice. Tento obvod je možné napájet i přes baterii a funguje již od 4V (do 18V). Jeho využití bychom našli celou řadu. Je to univerzální 1W mono zesilovač s nízkým zkreslením..

Pokud se podíváme na obrázek nebo na schéma, určitě si všimnete nadměrného počtu dvou-pinových nasouvacích svorek. J1 - napájení, J2 - IN a J3 - OUT jsou celkem jasné. Ale proč J4 a J5? Těmito svorkami, resp. jejich zkratováním, nastavujeme zesílení celého obvodu. Jistě jste se už někdy setkali s těmito malými propojovacími "jumpery". Například při nastavení režimu HDD - master/slave. Pokud není na J5 osazena zkratovací propojka - jumper, bude zesilovač zesilovat 20x. Pokud je osazena pouze svorka J5, je zisk 50. Pokud jsou zapojeny J4 i J5, zisk bude 200.

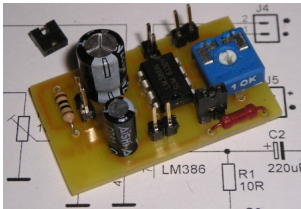
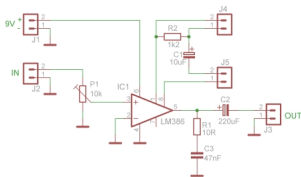
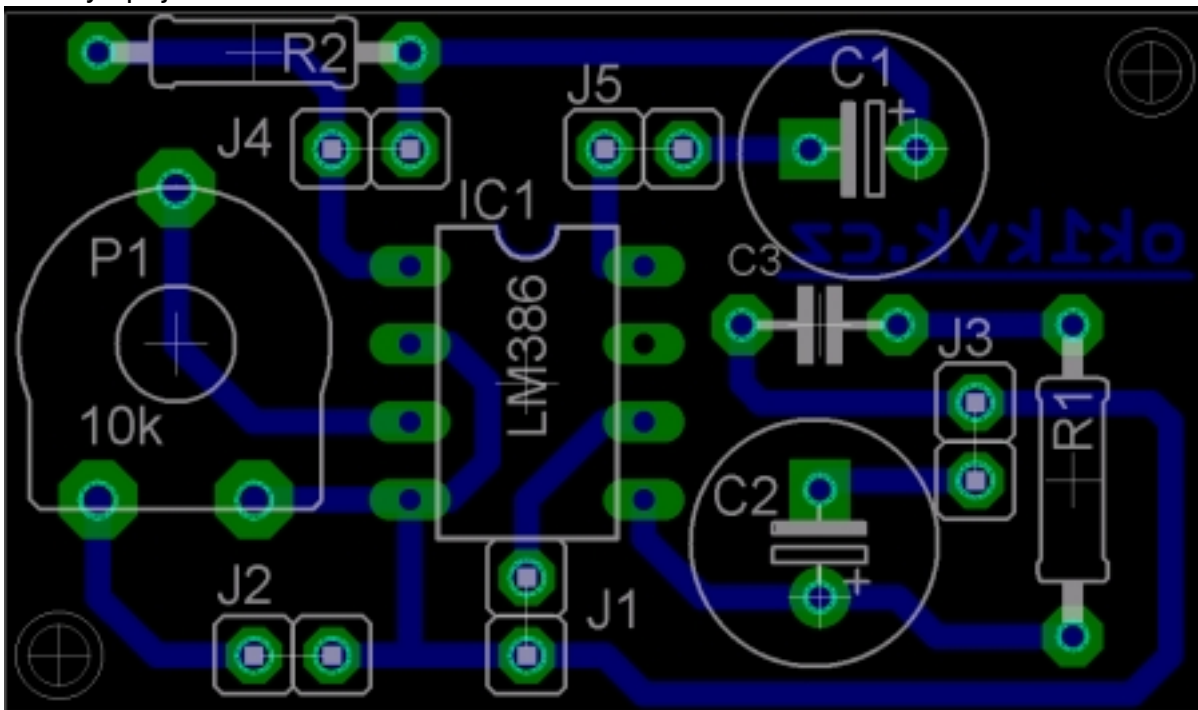


Schéma:

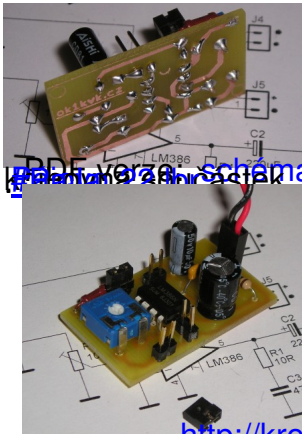


Plošný spoj:



Zesilovač s LM386

Napsal uživatel Kroužek elektroniky
Čtvrtek, 09 Říjen 2008 20:43



PDF verze: [Schéma](#), [plošný spoj](#), [osazovací plán](#) Eagle 5.0: [SCH](#) a [BRD](#) + doporučená

<http://krouzek.radioklub.cz>
